

**moove**  
collection

**moove**  
collection

animovel®



i.1 → 1400 ↑ 1400 ↗ 450

→ 450 ↑ 900 ↗ 455

→ 2000/2800 ↑ 770 ↗ 1100

→ 2200 ↑ 930 ↗ 500



i.2 → 450 ↑ 900 ↗ 455

→ 1800/2400 ↑ 770 ↗ 1000

→ 1950 ↑ 930 ↗ 500



i.3 → 1400 ↑ 1400 ↗ 450

→ 450 ↑ 900 ↗ 455

→ 2200 ↑ 770 ↗ 1000

→ 1400 ↑ 930 ↗ 500





i.5

→ 2200 ↑ 770 ↗ 1000

→ 450 ↑ 900 ↗ 455

p.10



i.6

→ 450 ↑ 900 ↗ 455

→ 1800/2400 ↑ 770 ↗ 1000

p.11



i.7

→ 950 ↑ 360 ↗ 700

→ 800 ↑ 1820 ↗ 450

→ 1800 ↑ 550 ↗ 450

p.12

p.13







tarif  
**moove**  
collection

toutes nos ventes et prestations sont conclues et exécutées aux conditions ci-dessous.  
il ne pourrait en être autrement que si nous y dérogeons de façon expresse sur la confirmation de commande.  
en particulier, les conditions d'achat de nos clients ne nous sont pas opposables.

**1. acceptation des commandes**

**a)** les commandes passées par nos représentants, ne sont valables qu'après confirmation par écrit de notre part. 8 jours après notre confirmation de commande, cette dernière sera considérée comme tacitement acceptée par le client. Le cas échéant, nous pourrions demander des garanties de paiement, à défaut desquelles la commande sera résiliée sans indemnité. toute annulation ou modification de commande sera considérée comme nulle et non avenue après mise en fabrication.

**b)** les commandes relatives à des produits notamment catalogue de l'année précédente, ne pourront pas en principe être honorées.

**c)** animovel se réserve le droit de modification technique (dimensions, matériaux, etc...) des modèles présentés et de suppression des produits à faible rotation, sans préavis.

**2. livraison / transport**

**a)** les délais de livraison indiqués ne sont donnés qu'à titre indicatif, et un retard ou une avance dans les livraisons ne peut donner lieu à des dommages-intérêts, ni à une annulation, ni à un refus de la marchandise.

**3. dévolution**

**a)** en cas d'avance, il appartient au destinataire de toute réserve sur le bon de livraison du transporteur.

**b)** toute réclamation n'ayant pas été faite dans les 15 jours de la date de livraison sera considérée comme nulle et non recevable. les refus de marchandises ou retours abusifs feront l'objet d'une facturation au client sur la base de 15% de la valeur de la marchandise retournée.

**c)** nous nous réservons le droit de résilier le contrat, en cas de force majeure (interruption de transport, grève, épidémie, incendie, inondation, guerre, etc...).

**4. prix de vente**

**a)** nos prix s'entendent hors taxes franco de port et d'emballage départ de nos dépôts, sur la base des tarifs en vigueur au jour de la livraison.

**b)** en cas de commande inférieure à 1000 euros, application d'un forfait sur coût transport de 75 euros pour la france.

**c)** la valeur du point peut être modifier sans préavis.

**5. modalités de paiement**

**a)** le délai de paiement de nos factures est fixé à 45 jours. Les factures sont payables auprès de notre siège, travessa da agra 34, 4595-108 fração portugal, à la date indiquée sur la facture. nos règlements s'effectuent par LCR non acceptée à échéance, sauf accord spécifique sur le mode de règlement. tout rejet de LCR sera considéré comme un refus de paiement. en cas de détérioration de l'assurance d'un acheteur, on pourra exiger des garanties ou un règlement comptant par LCR à vue, par chèque ou virement bancaire, avant exécution des commandes.

**6. retard de paiement**

**a)** les intérêts de retard courent de plein droit à compter de la date d'échéance sans nécessité de mise en demeure préalable au taux mensuel de 3 fois l'intérêt légal et ce jusqu'à complet paiement (loi du 31 décembre 92 no92 1442 article 3-1).

**b)** en cas de non paiement à l'échéance, les frais de prorogation et de retour de nos valeurs seront à la charge du tire et factures.

**c)** en cas de mise en demeure demeurée sans effet dans un délai de 10 jours, le montante sera majoré de 15% pour frais de recouvrement.

**d)** en cas de non paiement d'une seule échéance, la restitution des marchandises livrées pourra être réclamée par le vendeur et cette revendication pourra être faite par tous moyens. Le vendeur conservera à titre de clause pénale les acomptes qui auraient pu être versés préalablement à résiliation du contrat qui interviendra de plein droit en cas de non paiement d'une échéance.

**e)** le non paiement d'une facture ou d'un effet à leur date d'échéance entraîne, nonobstant toute clause contraire, l'exigibilité immédiate du montant intégral du, même au titre de livraisons postérieures à la date d'émission de factures ainsi impayées.

**f)** toutes livraisons de commandes en cours seront suspendues jusqu'à régularisation des impayés; nous nous réservons dans ce cas, la faculté de ne livrer que contre remboursement.

**g)** la présente disposition ne fait pas obstacle à l'application de la clause de réserve de propriété stipulée.

**7. garantie**

**a)** en cas de refus de marchandise à la livraison non imputable à notre fabrication, les frais de transport aller-retour seront à la charge du client.

**8. juridiction en cas de litiges**

**a)** tout litige, de quelque nature que ce soit, dont la vente est la cause, l'objet ou l'occasion, relèvera exclusivement de la compétence du tribunal de commerce de paços de ferreira.

**1. réclamations de livraison**

- a)** le destinataire aura l'obligation de faire toutes les réserves sur le document de livraison du transporteur, telles que, manque de colis, emballage abîmé et éventuelles anomalies détectées.
- b)** si le document mentionne dans la ligne a) ci-dessus n'est pas fourni, la réclamation sera nulle.
- c)** toutes les réclamations, hors de la garantie animovel, qui ne sont pas effectuées dans les 15 jours suivants à la date de livraison seront considérées nulles et sans effet.
- d)** les réclamations devront toujours être accompagnées de photos à envoyer par e-mail, avec le maximum d'information possible pour permettre un traitement efficace de chacune d'elles.
- e)** produits sur mesure et/ou la teinte soit différente du fichier technique d'échantillon: nous n'effectuerons en aucun cas l'échange du produit. celui-ci sera toujours repris para l'usine pour procéder à sa réparation. Dans certains cas, après accord entre animovel et le client, nous pourrons mettre a sa disposition un produit avec les mêmes fonctions, durant la période de réparation.

**2. garantie animovel**

- a)** la garantie animovel de 2 ans couvre tous les défauts liés à la fabrication.
- b)** ne sont inclus dans cette garantie les défauts tels que, mauvais montage de la part du client, modifications et panifications à la suite d'une utilisation anormale (accidents : traces, brûlures, éraillures, produits abrasifs non conseillés ou causes extérieures - fuites d'eau, tonnerre, séismes, incendies, panifications provoqués par des animaux domestiques, parasites provenant de bois infecté dans une habitation, etc.) ou aussi de détériorations causées par des conditions atmosphériques non adaptées telles que, exposition excessive à la lumière artificielle, naturelle ou rayons solaires e lunaires, à l'humidité excessive ou à la proximité d'une source de chaleur (radiateur, ventilateur, cheminée, etc...)
- c)** les produits animovel sont fabriqués et conçus pour utilisation domestique, excluant ainsi les situations de caractère intensif (hôtels, restaurants, etc...) ou cette garantie ne sera pas valable.

**3. conditions des meubles pour une reprise d'animovel**

- a)** la marchandise que le client remettra a animovel (dans le cas d'une reprise ou réparation), devra être convenablement emballée et protégée, pour ne pas l'endommager davantage. dans le cas contraire, ou nous vérifierions une négligence de la part du client, nous nous réservons le droit de débiter au client toutes les charges liées à la réparation de la marchandise.

**4. refus de livraison et retour abusif de marchandise**

- a)** en cas de refus de marchandise a la livraison qui ne sont pas lié à notre fabrication, les coûts de transport aller-retour seront de la responsabilité du client.
- b)** le refus de la marchandise ou dévolutions abusives feront l'objet d'une facture au client basée sur 15% de la valeur de la marchandise en dévolution.

**5. meubles pour expositions ou prototypes**

- a)** tous les produits envoyés par animovel pour expositions en parfaites conditions d'utilisation et emballage, doivent être remis dans les mêmes conditions. dans le cas contraire, nous nous réservons le droit de débiter la réparation du produit et, en cas extrêmes, de refuser le produit et le débiter dans sa totalité au client.

**1. mobilier général**

- plateau, base et côtés en MDF standard plaquée chêne (0,6 mm).
  - arrière et séparations intérieurs en mélamine ou aggloméré plaquée chêne (0,6 mm)
  - portes en MDF fibralac laquée mate ou brillant.
  - tiroirs en mélamine.
  - socle em MDF standard plaquée chêne (0,6mm).
  - coulisses Blum.
  - charnières Salice
  - portes vitrées en 6 mm.
  - étagères en verre de 8 mm.
  - systèmes d'illumination de 12V par contact, avec leds blanc chaud et interrupteur touch régulateur d'intensité.
  - système Anti-Chute - Si votre produit contient le kit anti-chute, il est obligatoire de l'installer pour éviter que le meuble bascule.
- animovel décline toute responsabilité pour tout dommage éventuel survenu dans des produits qui n'ont pas été correctement montés, avec un accent particulier sur le défaut d'assemblage du système anti-chute.
- en cas de doute ou de question n'hésitez pas à contacter le service commercial animovel

**2. tables de repas**

- plateau en MDF standard plaquée chêne (0,6 mm), MDF hydrofuge laquée finition métal LF avec céramique .
- pied en MDF standard laquéé mate ou brillant ou plaquée chêne (0,6 mm) ou pied en hêtre massif laquée finition métal LF ou frêne massif plaquée chêne (0,6 mm).
- système d'allonge en hêtre massif laquée finition métal LF ou frêne massif plaquée chêne (0,6 mm).
- coulisses POTTKER.
- allonges avec niveleur.
- poignée pour ouverture d'allonge synchronisée.

**3. céramique**

- les couleurs et dessins de céramiques peuvent varier en fonction du bain de chaque lot.
- la tolérance de la céramique est définie dans la documentation technique du fabriquant.

**4. finition**

- les fichiers en PDF des finitions peuvent varier par rapport aux échantillons physiques.
- les couleurs de laque par rapport aux finitions du catalogue peuvent varier entre 5 à 15 % par rapport à l'échantillon physique de couleur.
- struture des meubles en LM a une majoration de 15%, en LB a une majoration de 30%.
- une finition sprésicale Ral a une majoration de 5%, en LB.
- les placages de bois naturel peuvent avoir une tolérance de variation de couleur entre 5 et 15%, par rapport à l'échantillon de couleur physique.
- une finition spéciale BX contretypée a une majoration de 10%.

**5. mélamine**

- les couleurs et textures de mélamine peuvent varier en fonction du bain de chaque lot.
- la tolérance de la mélamine est définie dans la documentation technique du fabriquant.

**7. tissus**

- les couleurs de tissus peuvent varier en fonction du bain de chaque lot.

**8. paramètres de fonctionnement des tables extensibles et fixes**

- dessus de tables extensibles: Il est considère normal avoir un jeu d'ouverture entre le dessus et les allonges de 0,5 mm a 1,5 mm, évitant ainsi le risque de casse pendant l'usage.
- mécanisme de fonctionnement des allonges des tables extensibles: Pour obtenir une ouverture plus efficace des allonges pour arriver a les niveler correctement avec le dessus de table et optimiser l'ouverture total de la table, il est nécessaire qu'elles ferment hermétiquement.
- la stabilité dimensionnelle de la longueur des allonges par rapport a la largeur: il est considère comme normal que le dessus ait une déformation maximale de 2,0 mm, mesurée en haut au centre de chaque cote, en fonction des conditions atmosphériques.
- nivelage des allonges: l'ouverture des allonges doit toujours être au même niveau, sinon il peut exister l'endommagement des allonges.

**9. composition des finitions**

- teinte polyuréthane "Ami" de l'environnement avec peu d'émission de composants volatils)
- fond polyuréthane (150 gr/m2)
- vernis acrylique (100 gr/m2) ou Verni PU (100 gr/m2)
- laque polyuréthane avec catalyseur des propriétés anti-jaunissage (isocyanates aliphatiques) 150gr/m

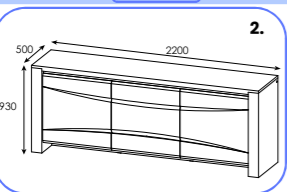
**10. emballage**

- film rétractile et mousse polyéthylène
- profil en L, mousse de polyéthylène
- caisse carton doublée de Kraft à l'intérieur

**11. conditions d'utilisations:**

- meubles d'intérieur, ne pas approcher d'une source de chaleur.
- préserver de l'humidité.
- ne pas utiliser les meubles à l'extérieur.
- ne pas utiliser de produit d'entretien avec dissolvants et silicones.
- nettoyer avec un chiffon sec.

- a) les commandes doivent mentionner toutes les références souhaitées. il est indispensable de consulter le tarif général ainsi que le catalogue d'échantillon.
- b) les commandes imprécises ne pourront pas être traitées, elles ne le sauront qu'après parfait renseignement des informations manquantes, le délai de livraison ne débutera qu'une fois la commande complète.
- c) une commande clairement renseignée et complète permet d'éviter une majorité de réclamation et d'insatisfaction de votre client final.
- d) elle doit comporter les renseignements suivants:  
référence, contremarque, description, structure, façades, céramique, tissu,, poignée, finition de métal, quantité, délai et local de livraison souhaitée
- e) les commandes reçues en faisant figurer une correspondance avec une photo d'un catalogue seront, sauf mention contraire, traitées comme la photo.
- f) les commandes de nos clients seront toujours traitées conformément aux codes mentionnés. si la commande est accompagnée d'un dessin technique, les codes articles prévalent sur le dessin technique.
- g) 8 jours après réception de la confirmation de commande transmise par animovel en cas de non réponse, nous considérons la conformité de la confirmation et ne pourront être tenu comme responsable du refus par le cliente des finitions livrées.
- h) la date figurant sur notre confirmation de commande, est une date de sortie d'usine (ex.works).

<p><b>1. 781201</b></p>  <p><b>2.</b></p> <table border="1" style="width: 100%; border-collapse: collapse;"> <tr> <td>kg</td> <td>m3</td> <td>vol</td> <td>eco</td> </tr> <tr> <td>121</td> <td>1,023</td> <td>1</td> <td>01017010300</td> </tr> </table> <p><b>3.</b>   <b>4.</b>   <b>5.</b>   <b>6.</b></p>	kg	m3	vol	eco	121	1,023	1	01017010300	<p><b>1. bahut 3P - 2200</b></p> <p><b>2.</b></p> <ul style="list-style-type: none"> <li>• 3 portes</li> <li>• 2 étagères amovibles en verre</li> <li>• leds façade (optionnel)</li> </ul>	<p><b>1. prix</b></p> <table border="1" style="width: 100%; border-collapse: collapse;"> <tr> <th colspan="2">finitions possibles</th> <th style="text-align: center;">💡</th> </tr> <tr> <td>BX + LM</td> <td style="text-align: center;">99</td> <td><b>5.</b></td> </tr> <tr> <td></td> <td style="text-align: center;">104</td> <td style="text-align: center;">781901</td> </tr> <tr> <td></td> <td></td> <td style="text-align: center;">6</td> </tr> </table> <p><b>2.</b>   <b>3.</b>   <b>4.</b>   <b>6.</b></p>	finitions possibles		💡	BX + LM	99	<b>5.</b>		104	781901			6
kg	m3	vol	eco																			
121	1,023	1	01017010300																			
finitions possibles		💡																				
BX + LM	99	<b>5.</b>																				
	104	781901																				
		6																				

- |                         |                           |                             |
|-------------------------|---------------------------|-----------------------------|
| 1. référence du produit | 1. nom du produit         | 1. tableau de prix          |
| 2. croquis du produit   | 2. description du produit | 2. finition de la structure |
| 3. poids                |                           | 3. finition de la façade    |
| 4. mètre cube           |                           | 4. prix du produit          |
| 5. quantité de colis    |                           | 5. référence d'éclairage    |
| 6. éco-participation    |                           |                             |

prix		
finitions possibles	💡	
	P1	P2
BX + LM	99	781901
BX + LB	104	6

**Important**

le prix total du meuble doit être fait de la manière suivante:

**P1 + P2 (optionnel) = prix total**

tarif du catalogue  
**moove**  
collection

i.1 p.2-3



1 - bahut 3 portes - structure plaquée chêne c.ardoise (BX-217), façades laquées brillantes blanc (LB-104), motifs laqués mats gris metal (LM-054) et led's. | 2 - table de repas 2000x1100 ext. 1x800, base du pied et ceinture de table laqués métal grisatre (LF-445), intérieur du pied plaqué chêne c.ardoise (BX-217), face du pied laqué brillante blanc (LB-104) avec motif laqué mate gris metal (LM-054) et dessus en ceramique S-03 basalt black. | 3 - module X05 - structure plaquée chêne c.ardoise (BX-217), façades laquées brillantes blanc (LB-104), motifs laqués mats gris metal (LM-054) et led's. | 4 - chaise moove, pied laqué en métal grisatre (LF-439) et tissu TC-PA-Ant et TC-PA-Dred.

nr.	croquis	référence	point
1		x1 781201	104
1		x1 781901	6
2		x1 781252	227
3		x1 781308	120
3		x1 781920	5
3		x1 781921	5
4		x4 781280	60

527

i.2 p.4-5



1 - bahut 3 portes - structure plaquée chêne nat.noeuds (BX-275), façades et motifs laqués mats gris metal (LM-054) et led's. | 2 - table de repas 1800x1000 ext. 1x600, pied laqué métal noir (LF-403) et dessus en plaqué bois chêne nat.noeuds (BX-275). | 3 - chaise moove, pied laqué en métal noir (LF-403) et tissu TC-KE-14.

nr.	croquis	référence	point
1		x1 781203	95
1		x1 781903	6
2		x1 781243	115
3		x5 781280	75

291

i.3 p.6-7



1 - bahut 2 portes - structure plaquée chêne c.naturel brossé (BX-209), façades et motifs laqués mats blanc (LM-004) et led's. | 2 - table de repas 2200x1000, base du pied laqué métal noir (LF-403), intérieur du pied et ceinture de table plaqués chêne c.naturel brossé (BX-209), face et motif du pied laqués mats blanc (LM-004) et dessus en ceramique S-01 C517. | 3 - module X01 - structure plaquée chêne c.naturel brossé (BX-209), façades et motifs laqués mats blanc (LM-004) et led's. | 4 - chaise moove, pied en chêne c.naturel brossé (BX-209) et tissu TC-PA-Khaki.

nr.	croquis	référence	point
1		x1 781202	75
1		x1 781902	5
2		x1 781233	151
3		x1 781307	100
3		x1 781920	5
4		x4 781280	60

396

i.4 p.8-9



1 - bahut 3 portes - structure plaquée chêne c.naturel brossé (BX-209), façades laquées brillantes blanc (LB-104), motifs laqués brillants nacré (LB-139) et led's. | 2 - table de salon 01 - pied en métal laqué noir (LF-403) et dessus en plaqué bois chêne c.naturel brossé (BX-209).

nr.	croquis	référence	point
1		x1 781201	104
1		x1 781901	6
2		x1 635011	17

127

i.5 p.10



1 - table de repas 2200x1000, base du pied laqué métal noir (LF-403), intérieur du pied et ceinture de table plaqués chêne c.naturel brossé (BX-209), face et motif du pied laqués mats blanc (LM-004) et dessus en ceramique S-01 C517. | 2 - chaise moove, pied en chêne c.naturel brossé (BX-209) et tissu TC-PA-Khaki.

nr.	croquis	référence	point
1		x1 781233	151
2		x4 781280	60

211

i.6 p.11



1 - table de repas 1800x1000 ext. 1x600, pied laqué métal noir (LF-403) et dessus en plaqué bois chêne nat.noeuds (BX-275). | 2 - chaise moove, pied laqué en métal noir (LF-403) et tissu TC-KE-14.

nr.	croquis	référence	point
1		x1 781243	115
2		x5 781280	75

190

## i.7 p.12 - 13



1 - meuble Tv 01 1800 - structure plaquée chêne c.ardoise (BX-217), façades laquées brillantes blanc (LB-104), motifs laqués mats gris metal (LM-054) et led's. | 2 - module X25 gauche - structure plaquée chêne c.ardoise (BX-217), façades laquées brillantes blanc (LB-104), motifs laqués mats gris metal (LM-054) et led's. | 3 - table de Salon 02 - pied en métal laqué grisatre (LF-445) et dessus en chêne c.ardoise (BX-217).

nr.	croquis	référence	point
1	xl	781403	96
1	xl	781930	6
1	xl	781931	4
2	xl	781320	98
2	xl	781925	4
2	xl	781926	4
3	xl	635012	21

233

## i.8 p.14 - 15



1 - meuble Tv 01 1800 - structure plaquée chêne c.naturel brossé (BX-209), façades et motifs laqués mats blanc (LM-004) et led's. | 2 - module X21 gauche - structure plaquée chêne c.naturel brossé (BX-209), façades et motifs laqués mats blanc (LM-004) et led's. | 3 - table de salon 02 - pied en métal laqué noir (LF-403) et dessus en chêne c.naturel brossé (BX-209).

nr.	croquis	référence	point
1	xl	781404	91
1	xl	781930	6
2	xl	781318	84
2	xl	781924	4
3	xl	635012	21

206

## i.9 p.16 - 17



1 - meuble TV 01 1400 - structure plaquée chêne nat.noeuds (BX-275), façades et motifs laqués mats gris metal (LM-054). | 2 - module X02 - structure plaquée chêne nat.noeuds (BX-275), façades et motifs laqués mats gris metal (LM-054). | 3 - table de salon 02 - pied en métal laqué noir (LF-403) et dessus en chêne nat.noeuds (BX-275).

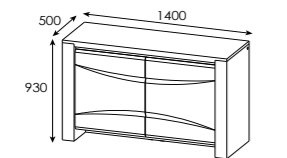
nr.	croquis	référence	point
1	xl	781401	66
2	xl	781309	98
3	xl	635012	21

185

tarif général  
**moove**  
 collection

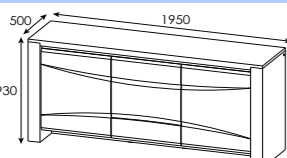
**bahut**

**781202**



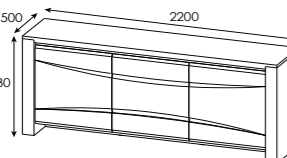
kg m3 vol eco  
99 0,651 1 1017010290

**781203**



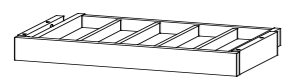
kg m3 vol eco  
110 0,907 1 1017010300

**781201**




kg m3 vol eco  
121 1,023 1 1017010300

**781210**



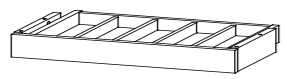
kg m3 vol eco  
6 0,042 1 01017010240

**781211**




kg m3 vol eco  
6 0,042 1 01017010240

**781212**



kg m3 vol eco  
6 0,042 1 01017010240

**781213**



kg m3 vol eco  
6 0,042 1 01017010240

**bahut 2P - 1400**

- 2 portes
- 2 étagères amovibles en verre
- leds façade (optionnel)

**bahut 3P - 1950**

- 3 portes
- 2 étagères amovibles en verre
- leds façade (optionnel)

**bahut 3P - 2200**

- 3 portes
- 2 étagères amovibles en verre
- leds façade (optionnel)

**tiroir avec range couvert**

- tiroir intérieur avec range couvert
- tiroir pour bahut 2200
- ce tiroir est vendu seulement avec un bahut

**tiroir sans range couvert**

- tiroir intérieur sans range couvert
- tiroir pour bahut 2200
- Ce tiroir est vendu seulement avec un bahut

**tiroir avec range couvert**


- tiroir intérieur avec range couvert
- tiroir pour bahut 1400 et 1950
- ce tiroir est vendu seulement avec un bahut

**tiroir sans range couvert**

- tiroir intérieur sans range couvert
- tiroir pour bahut 1400 et 1950
- ce tiroir est vendu seulement avec un bahut


**moove**

**prix**

**finitions possibles** 


BX + LM	75	781902
BX + LB	80	5

**prix**

**finitions possibles** 

BX + LM	95	781903
BX + LB	100	6

**prix**

**finitions possibles** 

BX + LM	99	781901
BX + LB	104	6

**prix**

**melamine**

15

**prix**

**melamine**

10

**prix**

**melamine**

15

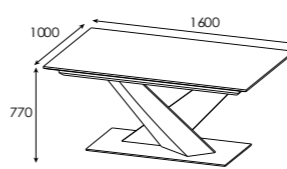
**prix**

**melamine**

10

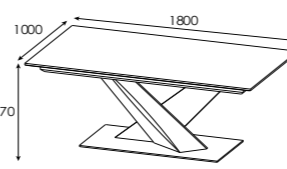
**moove**

**781230**



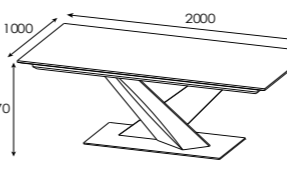
kg m3 vol eco  
BX 127 0,819 3 BX 01019010300  
CM 138 CM 01019080300

**781231**



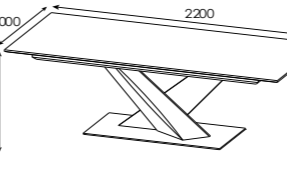
kg m3 vol eco  
BX 131 0,847 3 BX 01019010300  
CM 144 CM 01019080300

**781232**



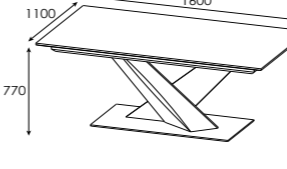
kg m3 vol eco  
BX 136 0,876 3 BX 01019010300  
CM 150 CM 01019080310

**781233**



kg m3 vol eco  
BX 140 0,904 3 BX 01019010300  
CM 156 CM 01019080310

**781254**



kg m3 vol eco  
BX 130 0,819 3 BX 01019010300  
CM 143 CM 01019080300

**table repas 1600x1000 fixe**

- dessus en bois ou céramique
- pied en finition BX, LM ou LB
- choisir intérieur, face et motif pied
- ceinture dessus de table en finition LF, sauf en LF-018
- base du pied en finition LF

**table repas 1800x1000 fixe**

- dessus en bois ou céramique
- pied en finition BX, LM ou LB
- choisir intérieur, face et motif pied
- ceinture dessus de table en finition LF, sauf en LF-018
- base du pied en finition LF

**table repas 2000x1000 fixe**

- dessus en bois ou céramique
- pied en finition BX, LM ou LB
- choisir intérieur, face et motif pied
- ceinture dessus de table en finition LF, sauf en LF-018
- base du pied en finition LF

**table repas 2200x1000 fixe**

- dessus en bois ou céramique
- pied en finition BX, LM ou LB
- choisir intérieur, face et motif pied
- ceinture dessus de table en finition LF, sauf en LF-018
- base du pied en finition LF

**table repas 1600x1100 fixe**

- dessus en bois ou céramique
- pied en finition BX, LM ou LB
- choisir intérieur, face et motif pied
- ceinture dessus de table en finition LF, sauf en LF-018
- base du pied en finition LF

**table de repas**

**prix**

pied	dessus		
	finition	BX	CM-S01
BX-LM	127	137	140
BX-LB	133	143	146

**prix**

pied	dessus		
	finition	BX	CM-S01
BX-LM	131	142	146
BX-LB	136	147	150

**prix**

pied	dessus		
	finition	BX	CM-S01
BX-LM	135	146	150
BX-LB	140	151	155

**prix**

pied	dessus		
	finition	BX	CM-S01
BX-LM	138	151	155
BX-LB	144	156	160

**prix**

pied	dessus		
	finition	BX	CM-S01
BX-LM	128	-	148
BX-LB	135	-	153



table de repas

moove

**781255**

kg m3 vol eco  
 BX 133 0,847 3 BX 01019010300  
 CM 149 CM 01019080310

**table repas 1800x1100 fixe**

- dessus en bois ou céramique
- pied en finition BX, LM ou LB
- choisir intérieur, face et motif pied
- ceinture dessus de table en finition LF, sauf en LF-018
- base du pied en finition LF

prix			
pied	dessus		
	finition	BX	CM-S01
BX-LM	132	-	154
BX-LB	138	-	159

**781256**

kg m3 vol eco  
 BX 139 0,876 3 BX 01019010300  
 CM 155 CM 01019080310

**table repas 2000x1100 fixe**

- dessus en bois ou céramique
- pied en finition BX, LM ou LB
- choisir intérieur, face et motif pied
- ceinture dessus de table en finition LF, sauf en LF-018
- base du pied en finition LF

prix			
pied	dessus		
	finition	BX	CM-S01
BX-LM	136	-	160
BX-LB	142	-	165

**781257**

kg m3 vol eco  
 BX 144 0,904 3 BX 01019010300  
 CM 162 CM 01019080310

**table repas 2200x1100 fixe**

- dessus en bois ou céramique
- pied en finition BX, LM ou LB
- choisir intérieur, face et motif pied
- ceinture dessus de table en finition LF, sauf en LF-018
- base du pied en finition LF

prix			
pied	dessus		
	finition	BX	CM-S01
BX-LM	139	-	167
BX-LB	146	-	171

**781234**

kg m3 vol eco  
 BX 174 0,819 3 BX 01019010310  
 CM 187 CM 01019080310

**table repas 1600x1000 ext.**

- dessus en bois ou céramique
- allonge de 500 centrale
- pied en finition BX, LM ou LB
- choisir intérieur, face et motif pied
- ceinture dessus de table en finition LF, sauf en LF-018
- base du pied en finition LF
- quand le dessus de table est en céramique l'allonge est toujours en céramique

prix			
pied	dessus		
	finition	BX	CM-S01
BX-LM	161	172	181
BX-LB	166	174	186

**781235**

kg m3 vol eco  
 BX 185 0,847 3 BX 01019010310  
 CM 201 CM 01019080310

**table repas 1800x1000 ext.**

- dessus en bois ou céramique
- allonge de 800 centrale
- pied en finition BX, LM ou LB
- choisir intérieur, face et motif pied
- ceinture dessus de table en finition LF, sauf en LF-018
- base du pied en finition LF
- quand le dessus de table est en céramique l'allonge est toujours en céramique

prix			
pied	dessus		
	finition	BX	CM-S01
BX-LM	167	178	187
BX-LB	172	180	192

moove

table de repas

**781236**

kg m3 vol eco  
 BX 190 0,876 3 BX 01019010310  
 CM 205 CM 01019080310

**table repas 2000x1000 ext.**

- dessus en bois ou céramique
- allonge de 800 centrale
- pied en finition BX, LM ou LB
- choisir intérieur, face et motif pied
- ceinture dessus de table en finition LF, sauf en LF-018
- base du pied en finition LF
- quand le dessus de table est en céramique l'allonge est toujours en céramique

prix			
pied	dessus		
	finition	BX	CM-S01
BX-LM	171	179	192
BX-LB	176	182	198

**781237**

kg m3 vol eco  
 BX 194 0,904 3 BX 01019010310  
 CM 211 CM 01019080310

**table repas 2200x1000 ext.**

- dessus en bois ou céramique
- allonge de 800 centrale
- pied en finition BX, LM ou LB
- choisir intérieur, face et motif pied
- ceinture dessus de table en finition LF, sauf en LF-018
- base du pied en finition LF
- quand le dessus de table est en céramique l'allonge est toujours en céramique

prix			
pied	dessus		
	finition	BX	CM-S01
BX-LM	174	186	197
BX-LB	178	190	202

**781250**

kg m3 vol eco  
 BX 178 0,819 3 BX 01019010310  
 CM 192 CM 01019080310

**table repas 1600x1100 ext.**

- dessus en bois ou céramique
- allonge de 500 centrale
- pied en finition BX, LM ou LB
- choisir intérieur, face et motif pied
- ceinture dessus de table en finition LF, sauf en LF-018
- base du pied en finition LF
- quand le dessus de table est en céramique l'allonge est toujours en céramique

prix			
pied	dessus		
	finition	BX	CM-S01
BX-LM	176	-	202
BX-LB	181	-	212

**781251**

kg m3 vol eco  
 BX 190 0,847 3 BX 01019010310  
 CM 209 CM 01019080310

**table repas 1800x1100 ext.**

- dessus en bois ou céramique
- allonge de 800 centrale
- pied en finition BX, LM ou LB
- choisir intérieur, face et motif pied
- ceinture dessus de table en finition LF, sauf en LF-018
- base du pied en finition LF
- quand le dessus de table est en céramique l'allonge est toujours en céramique

prix			
pied	dessus		
	finition	BX	CM-S01
BX-LM	184	-	216
BX-LB	189	-	221

**781252**

kg m3 vol eco  
 BX 195 0,876 3 BX 01019010310  
 CM 212 CM 01019080310

**table repas 2000x1100 ext.**

- dessus en bois ou céramique
- allonge de 800 centrale
- pied en finition BX, LM ou LB
- choisir intérieur, face et motif pied
- ceinture dessus de table en finition LF, sauf en LF-018
- base du pied en finition LF
- quand le dessus de table est en céramique l'allonge est toujours en céramique

prix			
pied	dessus		
	finition	BX	CM-S01
BX-LM	188	-	223
BX-LB	193	-	227

table de repas

moove

**781253**

kg m3 vol eco  
 BX 200 0,904 3 BX 01019010310  
 CM 218 CM 01019080310

**table repas 2200x1100 ext.**

- dessus en bois ou céramique
- allonge de 800 centrale
- pied en finition BX, LM ou LB
- choisir intérieur, face et motif pied
- ceinture dessus de table en finition LF, sauf en LF-018
- base du pied en finition LF
- quand le dessus de table est en céramique l'allonge est toujours en céramique

prix			
pied	dessus		
	finition	BX	CM-S01
BX-LM	192	-	229
BX-LB	197	-	234

**781238**

kg m3 vol eco  
 BX 60 0,486 3 BX 01019010290  
 CM 71 CM 01019080290

**table repas 1600x1000 fixe**

- dessus en bois ou céramique
- pied en finition BX ou LF, sauf en LF-018
- ceinture dessus de table en finition BX ou LF, sauf en LF-018

prix			
pied	dessus		
	finition	BX	CM-S01
BX	79	93	101
LF	84	100	108

**781239**

kg m3 vol eco  
 BX 66 0,526 3 BX 01019010290  
 CM 79 CM 01019080290

**table repas 1800x1000 fixe**

- dessus en bois ou céramique
- pied en finition BX ou LF, sauf en LF-018
- ceinture dessus de table en finition BX ou LF, sauf en LF-018

prix			
pied	dessus		
	finition	BX	CM-S01
BX	88	106	114
LF	94	113	122

**781240**

kg m3 vol eco  
 BX 72 0,566 3 BX 01019010290  
 CM 87 CM 01019080290

**table repas 2000x1000 fixe**

- dessus en bois ou céramique
- pied en finition BX ou LF, sauf en LF-018
- ceinture dessus de table en finition BX ou LF, sauf en LF-018

prix			
pied	dessus		
	finition	BX	CM-S01
BX	102	121	132
LF	109	131	141

**781241**

kg m3 vol eco  
 BX 78 0,606 3 BX 01019010290  
 CM 95 CM 01019080290

**table repas 2200x1000 fixe**

- dessus en bois ou céramique
- pied en finition BX ou LF, sauf en LF-018
- ceinture dessus de table en finition BX ou LF, sauf en LF-018

prix			
pied	dessus		
	finition	BX	CM-S01
BX	117	140	151
LF	125	150	162

moove

table de repas

**781242**

kg m3 vol eco  
 BX 84 0,486 3 BX 01019010290  
 CM 98 CM 01019080290

**table repas 1600x1000 ext**

- dessus en bois ou céramique
- allonge de 600 en bout de table
- pied en finition BX ou LF, sauf en LF-018
- ceinture dessus de table en finition BX ou LF, sauf en LF-018
- quand le dessus de table est en céramique l'allonge est toujours en céramique

prix			
pied	dessus		
	finition	BX	CM-S01
BX	100	126	137
LF	107	135	146

**781243**

kg m3 vol eco  
 BX 95 0,526 3 BX 01019010290  
 CM 100 CM 01019080300

**table repas 1800x1000 ext**

- dessus en bois ou céramique
- allonge de 600 en bout de table
- pied en finition BX ou LF, sauf en LF-018
- ceinture dessus de table en finition BX ou LF, sauf en LF-018
- quand le dessus de table est en céramique l'allonge est toujours en céramique

prix			
pied	dessus		
	finition	BX	CM-S01
BX	108	137	148
LF	115	146	159

**781244**

kg m3 vol eco  
 BX 101 0,566 3 BX 01019010300  
 CM 115 CM 01019080300

**table repas 2000x1000 ext**

- dessus en bois ou céramique
- allonge de 600 en bout de table
- pied en finition BX ou LF, sauf en LF-018
- ceinture dessus de table en finition BX ou LF, sauf en LF-018
- quand le dessus de table est en céramique l'allonge est toujours en céramique

prix			
pied	dessus		
	finition	BX	CM-S01
BX	130	162	176
LF	139	174	188

**781245**

kg m3 vol eco  
 BX 107 0,606 3 BX 01019010300  
 CM 123 CM 01019080300

**table repas 2200x1000 ext**

- dessus en bois ou céramique
- allonge de 600 en bout de table
- pied en finition BX ou LF, sauf en LF-018
- ceinture dessus de table en finition BX ou LF, sauf en LF-018
- quand le dessus de table est en céramique l'allonge est toujours en céramique

prix			
pied	dessus		
	finition	BX	CM-S01
BX	146	181	197
LF	156	194	210

**781246**

kg m3 vol eco  
 BX 89 0,486 3 BX 01019010290  
 CM 104 CM 01019080300

**table repas 1600x1000 ext**

- dessus en bois ou céramique
- 2 allonges de 400 en bout de table
- pied en finition BX ou LF, sauf en LF-018
- ceinture dessus de table en finition BX ou LF, sauf en LF-018
- quand le dessus de table est en céramique l'allonge est toujours en céramique

prix			
pied	dessus		
	finition	BX	CM-S01
BX	100	130	142
LF	107	139	151

table de repas

moove

**781247**

kg	m3	vol	eco
BX 104	0,526	3	BX 01019010300
CM 121			CM 01019080300

**table repas 1800x1000 ext**

- dessus en bois ou céramique
- 2 allonges de 500 en bout de table
- pied en finition BX ou LF, sauf en LF-018
- ceinture dessus de table en finition BX ou LF, sauf en LF-018
- quand le dessus de table est en céramique l'allonge est toujours en céramique

pied	prix		
	dessus		
finition	BX	CM-S01	CM-S03
BX	108	143	155
LF	115	152	166

**781248**

kg	m3	vol	eco
BX 110	0,566	3	BX 01019010300
CM 126			CM 01019080300

**table repas 2000x1000 ext**

- dessus en bois ou céramique
- 2 allonges de 500 en bout de table
- pied en finition BX ou LF, sauf en LF-018
- ceinture dessus de table en finition BX ou LF, sauf en LF-018
- quand le dessus de table est en céramique l'allonge est toujours en céramique

pied	prix		
	dessus		
finition	BX	CM-S01	CM-S03
BX	132	171	185
LF	142	182	198

**781249**

kg	m3	vol	eco
BX 116	0,606	3	BX 01019010300
CM 134			CM 01019080300

**table repas 2200x1000 ext**

- dessus en bois ou céramique
- 2 allonges de 500 en bout de table
- pied en finition BX ou LF, sauf en LF-018
- ceinture dessus de table en finition BX ou LF, sauf en LF-018
- quand le dessus de table est en céramique l'allonge est toujours en céramique

pied	prix		
	dessus		
finition	BX	CM-S01	CM-S03
BX	149	-	208
LF	160	-	222

moove

chaise

**781280**

kg	m3	vol	eco
6x2	0,23	2	99001010010

**chaise moove**

- assise en tissu
- pied en bois en finition BX ou LF, sauf en LF-018

pied	prix	
	Tissu	
BX	15	
LF		

**781318**

kg	m <sup>3</sup>	vol	eco
96	0,795	1	01017010290

**module X21 gauche**

- 2 portes
- 3 étagères amovibles en verre
- portes ferrées à gauche
- leds façade (optionnel)

prix		
finitions possibles		
BX + LM	84	781924
BX + LB	90	4

**781319**

kg	m <sup>3</sup>	vol	eco
96	0,795	1	01017010290

**module X21 droit**

- 2 portes
- 3 étagères amovibles en verre
- portes ferrées à droite
- leds façade (optionnel)

prix		
finitions possibles		
BX + LM	84	781925
BX + LB	90	4

**781320**

kg	m <sup>3</sup>	vol	eco
96	0,885	1	01017010290

**module X25 gauche**

- 1 porte et 1 porte vitrée
- 3 étagères amovibles en verre
- portes ferrées à gauche
- leds façade et intérieur vitré (optionnel)

prix		
finitions possibles		
BX + LM	91	781925
		4
BX + LB	98	781926
		4

**781321**

kg	m <sup>3</sup>	vol	eco
96	0,885	1	01017010290

**module X25 droit**

- 1 porte et 1 porte vitrée
- 3 étagères amovibles en verre
- portes ferrées à droite
- leds façade et intérieur vitré (optionnel)

prix		
finitions possibles		
BX + LM	91	781925
		4
BX + LB	98	781926
		4

**781307**

kg	m <sup>3</sup>	vol	eco
132	1,051	1	01017010300

**module X01**

- 2 portes
- 4 étagères amovibles en verre
- leds façade (optionnel)

prix		
finitions possibles		
BX + LM	100	781920
BX + LB	106	5

**781308**

kg	m <sup>3</sup>	vol	eco
132	1,051	1	01017010300

**module X05**

- 2 portes avec partie vitrée
- 3 étagères amovibles en verre
- leds façade et intérieur vitré (optionnel)

prix		
finitions possibles		
BX + LM	111	781920
		5
BX + LB	120	781921
		5

**781309**

kg	m <sup>3</sup>	vol	eco
110	1,051	1	01017010300

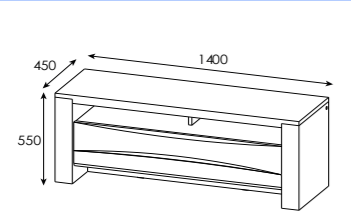
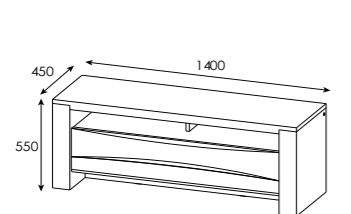
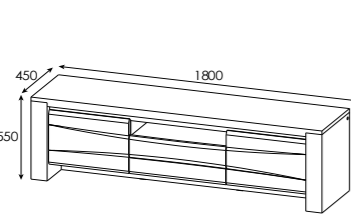
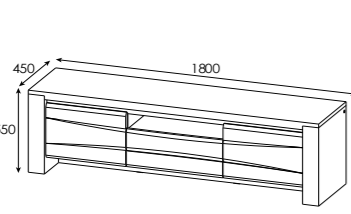
**module X02**

- 2 portes et 1 niche
- 1 étagère en bois fixe
- 1 étagère amovible en verre
- leds façade (optionnel)

prix		
finitions possibles		
BX + LM	98	781922
BX + LB	104	5

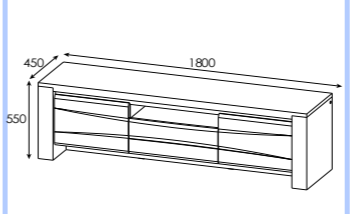
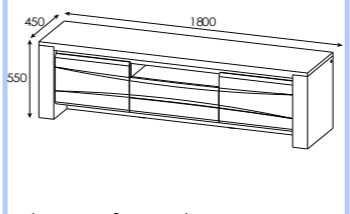

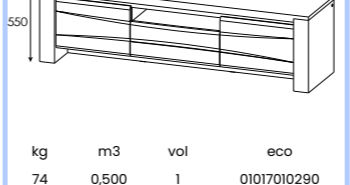
meuble tv

moove

781401	meuble tv 01 1400 - 1PA + 1N	prix	
	<ul style="list-style-type: none"> <li>• 1 porte abattante et 1 niche</li> <li>• leds niche (optionnel)</li> </ul>	<b>finitions possibles</b>	
kg m3 vol eco 51 0,392 1 01017010280		BX + LM	66
			781932
		BX + LB	69
			5
781402	meuble tv 01 1400 - 1T + 1N	prix	
	<ul style="list-style-type: none"> <li>• 1 tiroir et 1 niche</li> <li>• tiroir avec système smoves et extraction partielle</li> <li>• leds niche (optionnel)</li> </ul>	<b>finitions possibles</b>	
kg m3 vol eco 58 0,392 1 01017010280		BX + LM	67
			781932
		BX + LB	70
			5
781403	meuble tv 01 1800 - 1PA+1N+1PA+1PA	prix	
	<ul style="list-style-type: none"> <li>• 1 porte abattante, 1 niche, 1 porte abattante et 1 porte abattante</li> <li>• leds façade et niche (optionnel)</li> </ul>	<b>finitions possibles</b>	
kg m3 vol eco 64 0,500 1 01017010290		BX + LM	89
			781930
			6
		BX + LB	96
			781931
			4
781404	meuble tv 01 1800 - 1PA+1N+1G+1PA	prix	
	<ul style="list-style-type: none"> <li>• 1 porte abattante, 1 niche, 1 tiroir et 1 porte abattante</li> <li>• tiroir avec système smoves et extraction partielle</li> <li>• leds façade et niche (optionnel)</li> </ul>	<b>finitions possibles</b>	
kg m3 vol eco 68 0,500 1 01017010290		BX + LM	91
			781930
			6
		BX + LB	98
			781931
			4

moove

meuble tv

781405	meuble tv 01 1800 - 1T+1N+1PA+1T	prix	
	<ul style="list-style-type: none"> <li>• 1 tiroir, 1 niche, 1 porte abattante et 1 tiroir</li> <li>• tiroir avec système smoves et extraction partielle</li> <li>• leds façade et niche (optionnel)</li> </ul>	<b>finitions possibles</b>	
kg m3 vol eco 76 0,500 1 01017010290		BX + LM	94
			781930
			6
		BX + LB	101
			781931
			4
781406	meuble tv 01 1800 - 1T+1N+1T+1T	prix	
	<ul style="list-style-type: none"> <li>• 1 tiroir, 1 niche, 1 tiroir et 1 tiroir</li> <li>• tiroir avec système smoves et extraction partielle</li> <li>• leds façade et niche (optionnel)</li> </ul>	<b>finitions possibles</b>	
kg m3 vol eco 80 0,500 1 01017010290		BX + LM	95
			781930
			6
		BX + LB	103
			781931
			4
781407	meuble tv 01 1800 - 1PA+1N+1PA+1T	prix	
	<ul style="list-style-type: none"> <li>• 1 porte abattante, 1 niche, 1 porte abattante et 1 tiroir</li> <li>• tiroir avec système smoves et extraction partielle</li> <li>• leds façade et niche (optionnel)</li> </ul>	<b>finitions possibles</b>	
kg m3 vol eco 68 0,500 1 01017010290		BX + LM	91
			781930
			6
		BX + LB	98
			781931
			4
781408	meuble tv 01 1800 - 1PA+1N+1T+1T	prix	
	<ul style="list-style-type: none"> <li>• 1 porte abattante, 1 niche, 1 tiroir et 1 tiroir</li> <li>• tiroir avec système smoves et extraction partielle.</li> <li>• leds façade et niche (optionnel)</li> </ul>	<b>finitions possibles</b>	
kg m3 vol eco 74 0,500 1 01017010290		BX + LM	93
			781930
			6
		BX + LB	101
			781931
			4

animovel®

# moove

collection

Travessa da agra, 34  
4595-087 Paços de Ferreira  
Porto - Portugal



animovel<sup>®</sup>